

„Tehničke specifikacije za integraciju e-servisa s platformom e-Pristojbe“

Projekt je sufinancirala Europska Unija iz Europskog socijalnog fonda.
Sadržaj dokumenta isključiva je odgovornost Ministarstva uprave



MINISTARSTVO UPRAVE e-Hrvatska	Tehnička dokumentacija		
	Projekt: e-Pristojbe	Komponenta: Modul za povezivanje s elektroničkim uslugama (MPeU)	Djelokrug: FINA
	Datum: 24.03.2020.	Namjena: Za dionike u projektu	Verzija: 1.6.

Sadržaj:

Uvod.....	3
1 Sudionici.....	3
2 Opis sustava.....	3
3 Preduvjeti za ostvarivanje komunikacije.....	4
3.1 Tehnički preduvjeti integracije vanjskog e-servisa.....	4
3.2 Registracija vanjskog servisa.....	4
3.3 Komunikacijski protokol.....	5
3.4 Dijagram tijeka komunikacije.....	5
3.5 API metode za povezivanje na MPeU.....	10
3.6 Povratne API metode za obavještanje vanjskog e-servisa.....	10
3.7 Usluge.....	11
4 Sučelje za kreiranje i plaćanje naloga.....	11
4.1 API metoda 1: Dohvat detalja usluge.....	11
4.2 API metoda 2: kreiranje zahtjeva za naplatu usluge i iniciranje naplate za nalog 1. prioriteta ...	12
4.3 Web aplikacija: Kreiranje zahtjeva i naloga za plaćanje.....	14
4.4 Web aplikacija: Iniciranje plaćanja.....	14
4.5 Povratna API metoda 7: Obavijest o kreiranom nalogu za plaćanje.....	14
4.6 IPG: Provođenje plaćanja karticom.....	15
4.7 Povratna API metoda 8: Obavijest o uspješnom plaćanju naloga putem IPG-a.....	15
4.8 Povratna API metoda 9: Obavijest o neuspješnom pokušaju plaćanja naloga putem IPG-a.....	15
4.9 Povratna API metoda 10: Obavijest o uspješnom uparivanju naloga putem SDR-a.....	16
4.10 API metoda 3: Iniciranje naplate za nalog idućeg prioriteta.....	16
4.11 API metoda 4: Dohvaćanje detalja zahtjeva.....	18
4.12 API metoda 5: Dohvaćanje svih zahtjeva vezanih za interni broj predmeta.....	20
4.13 API metoda 6: poništavanje zahtjeva.....	21
4.14 Definicija podataka.....	21

MINISTARSTVO UPRAVE e-Hrvatska	Tehnička dokumentacija		
	Projekt: e-Pristojbe	Komponenta: Modul za povezivanje s elektroničkim uslugama (MPeU)	Djelokrug: FINA
	Datum: 24.03.2020.	Namjena: Za dionike u projektu	Verzija: 1.6.

Uvod

Sustav e-Pristojbe je sustav koji pristojbenim obveznicima omogućuje elektroničko plaćanje pristojbi i naknada u javnopravnim tijelima te putem interneta.

Modul za povezivanje s elektroničkim uslugama (u daljnjem tekstu: **MPeU**) je informatičko-tehnološko rješenje za povezivanje sustava e-Pristojbe s **elektroničkim uslugama javnopravnih tijela** (u daljnjem tekstu: **vanjski e-servisi**).

Modul za povezivanje s elektroničkim uslugama je infrastrukturni servis Sustava e-Pristojbe koji omogućuje integraciju vanjskih aplikacija koje su dio sustava e-Građani/e-Poslovanje sa sustavom e-Pristojbe na način da im pruža tehnološku osnovu te definira protokol za tu integraciju.

1 Sudionici

1. Pristojbeni obveznik - fizička ili pravna osoba koja plaća javno davanje
2. Vanjski e-servis - vanjska aplikacija koja želi koristiti MPeU za plaćanje davanja (npr. e-Novorođenče, e-Dozvole, e-Nautika ili neki sličan servis)
3. Modul za povezivanje s elektroničkim uslugama
4. Modul za povezivanje sa sustavima plaćanja i sinkronizaciju s platnim kanalima (IPG, SDR – Sustav državne riznice)
5. Modul za zaprimanje, obradu i pretraživanje Zahtjeva za izračun iznosa pristojbe i/ili naknade

2 Opis sustava

MPeU omogućuje prihvatanje zahtjeva za naplatom usluge od strane vanjskog e-servisa, obradu zahtjeva i kreiranje platnih naloga te prosljeđivanje naloga na kanale platnog prometa.

Nalog se može platiti na više načina: integrirano s MPeU-om putem IPG-a ili putem vanjskih sustava ispisom HUB3 obrasca, opcijom "Slikaj i plati" ili pomoću Internet bankarstva.

Grupe podataka koje se obrađuju su:

- Podaci o pristojbenom obvezniku
- Podaci o pružatelju usluge
- Podaci o usluzi

Za korištenje MPeU svi vanjski servisi moraju se registrirati sukladno „*Odluci o tehničkim i drugim pretpostavkama za povezivanje javnopravnih tijela*“ i ostvariti tehničke preduvjete (koji su opisani u nastavku (poglavlje 4.)

MPeU prihvaća zahtjeve za kreiranjem naloga od vanjskog e-servisa, sprema podatke u bazu, kreira naloge te prosljeđuje nalog na daljnje procesiranje.

Ako pristojbeni obveznik izabere plaćanje platnom karticom, plaćanje se provodi prosljeđivanjem kontrole IPG-u. U skladu sa rezultatom procesiranja transakcije (uspješna / neuspješna), IPG priprema te prosljeđuje poruku odgovora MPeU, a MPeU dalje vanjskom e-servisu, a informacija o provedenom plaćanju dostavlja se u trenutku odobrenja transakcije.

MINISTARSTVO UPRAVE e-Hrvatska	Tehnička dokumentacija		
	Projekt: e-Pristojbe	Komponenta: Modul za povezivanje s elektroničkim uslugama (MPeU)	Djelokrug: FINA
	Datum: 24.03.2020.	Namjena: Za dionike u projektu	Verzija: 1.6.

Ako pristojbeni obveznik izabere plaćanje HUB3 obrascom, "Slikaj i plati" ili Internet bankarstvo, transakcije se naknadno uparuju s podacima pristiglima iz SDR-a te se informacije o uspješno uparenim nalogima prosljeđuju vanjskom e-servisu, a informacija o uplati bit će dostavljena najranije idućeg radnog dana po obavljenom plaćanju. Ukoliko se iznosi naloga samo djelomično upare (premala uplata) MPeU o tome također dostavlja informaciju vanjskom e-servisu koji je pokrenuo kreiranje naloga za plaćanje.

3 Preuvjeti za ostvarivanje komunikacije

3.1 Tehnički preuvjeti integracije vanjskog e-servisa

Vanjski e-servisi moraju zadovoljiti određene tehničke preuvjete kako bi se integrirali s MPeU-om.

Tehnički preuvjeti koji vanjski e-servis mora zadovoljiti:

- e-uslugu koju implementira mora izložiti i učiniti javno dostupnom putem web servera u formi web aplikacije
- mora pribaviti poslužiteljski X.509 certifikat (SSL certifikat) i njime zaštititi prethodno pripremljenu e-uslugu prema „*Odluci o tehničkim i drugim pretpostavkama za povezivanje javnopravnih tijela*“, članak 4
- mora pribaviti aplikacijski X.509 certifikat za e-uslugu kojim će štititi komunikaciju s MPeU-om prema „*Odluci o tehničkim i drugim pretpostavkama za povezivanje javnopravnih tijela*“, članak 4
- mora preuzeti javni ključ aplikacijskog certifikata od MPeU-a kojim MPeU elektronički potpisuje sadržaj komunikacije s vanjskim servisima
- mora koristiti 2-way SSL autentikaciju u komunikaciji s MPeU
- mora implementirati RESTful protokol kojim se ostvaruje komunikacija između vanjske e-usluge i MPeU-a te MPeU-a i vanjskog e-servisa korištenjem pribavljenog X.509 aplikacijskog certifikata i porukama prema specifikaciji u nastavku
- mora dostaviti MPeU-u URL web stranice na kojoj očekuje odgovor od MPeU-a
- mora dostaviti MPeU-u javni ključ aplikacijskog certifikata u .cer ili .p7b formatu kojim će potpisivati poruke i slati MPeU-u

Svi ovi preuvjeti bit će detaljnije opisani u nastavku.

3.2 Registracija vanjskog servisa

Prije nego što bilo koji vanjski e-servis može pristupiti MPeU-u potrebno ga je registrirati i opisati u sustavu e-Pristojbe, te registrirati usluge koje se putem njega pružaju. Tek nakon toga vanjski e-servis može komunicirati s MPeU-om.

Prilikom registracije vanjski e-servis treba:

- dostaviti javni ključ iz certifikata koji odgovara privatnom ključu s kojim će vanjski e-servis potpisivati poruke da bi MPeU mogao provjeriti ispravnost elektroničkog potpisa
- uskladiti vlastite šifre usluga sa šiframa sustava e-Pristojbe za usluge koje vanjski e-servis planira distribuirati pristojbenim obveznicima

Kao rezultat registracije vanjski e-servis dobiva:

- identifikator s kojim se identificira svaki put kad šalje poruku
- javni ključ iz certifikata koji odgovara privatnom ključu s kojim će MPeU potpisivati response u razmjeni poruka kako bi vanjski e-servis mogao provjeriti ispravnost elektroničkog potpisa

MINISTARSTVO UPRAVE e-Hrvatska	Tehnička dokumentacija		
	Projekt: e-Pristojbe	Komponenta: Modul za povezivanje s elektroničkim uslugama (MPeU)	Djelokrug: FINA
	Datum: 24.03.2020.	Namjena: Za dionike u projektu	Verzija: 1.6.

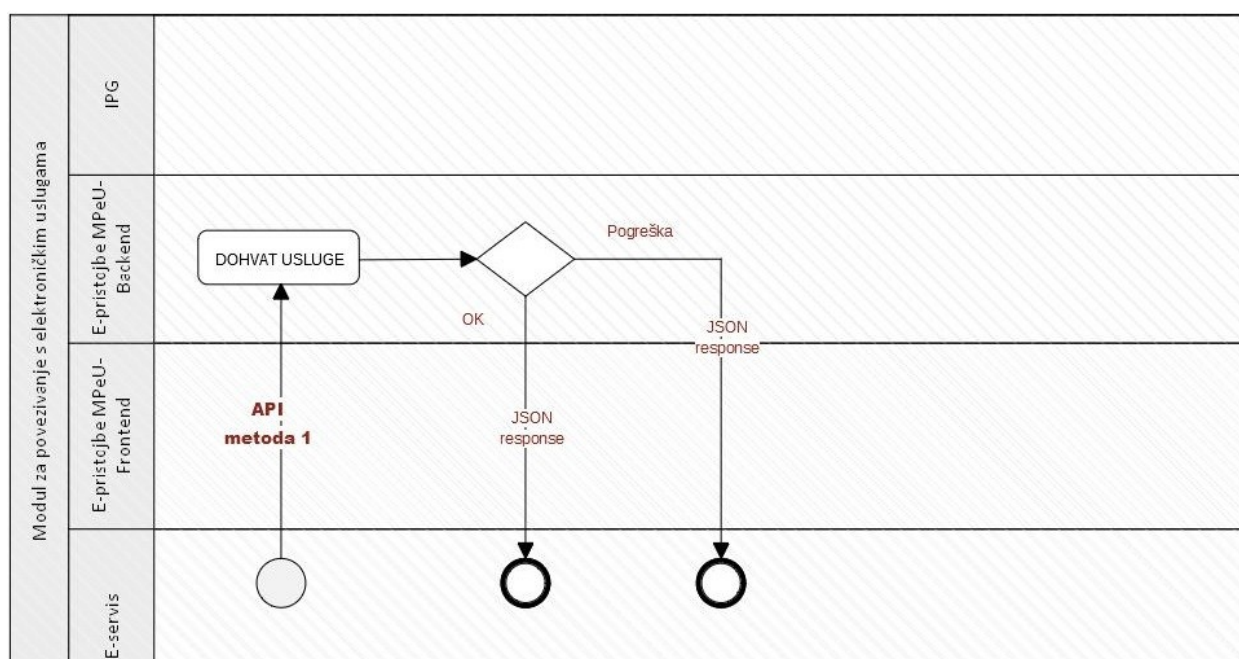
3.3 Komunikacijski protokol

Komunikacija između vanjskog e-servisa i MPeU-a je ostvarena korištenjem HTTPS protokola putem web preglednika pristojbenog obveznika te neposrednom komunikacijom između poslužitelja e-servisa i poslužitelja MPeU-a.

Za komunikaciju se koristi isključivo sigurna HTTPS komunikacija, zaštićena najmanje TLS 1.2 protokolom.

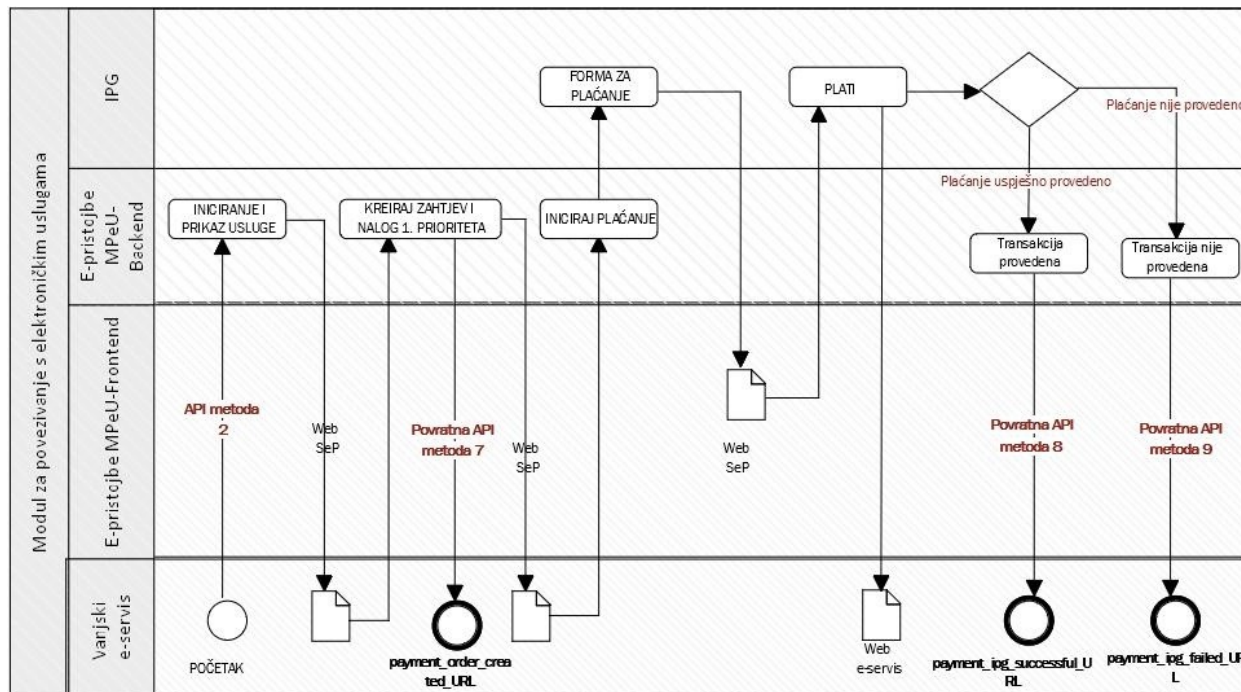
3.4 Dijagram tijeka komunikacije

Dijagram 1: Dohvat detalja usluga

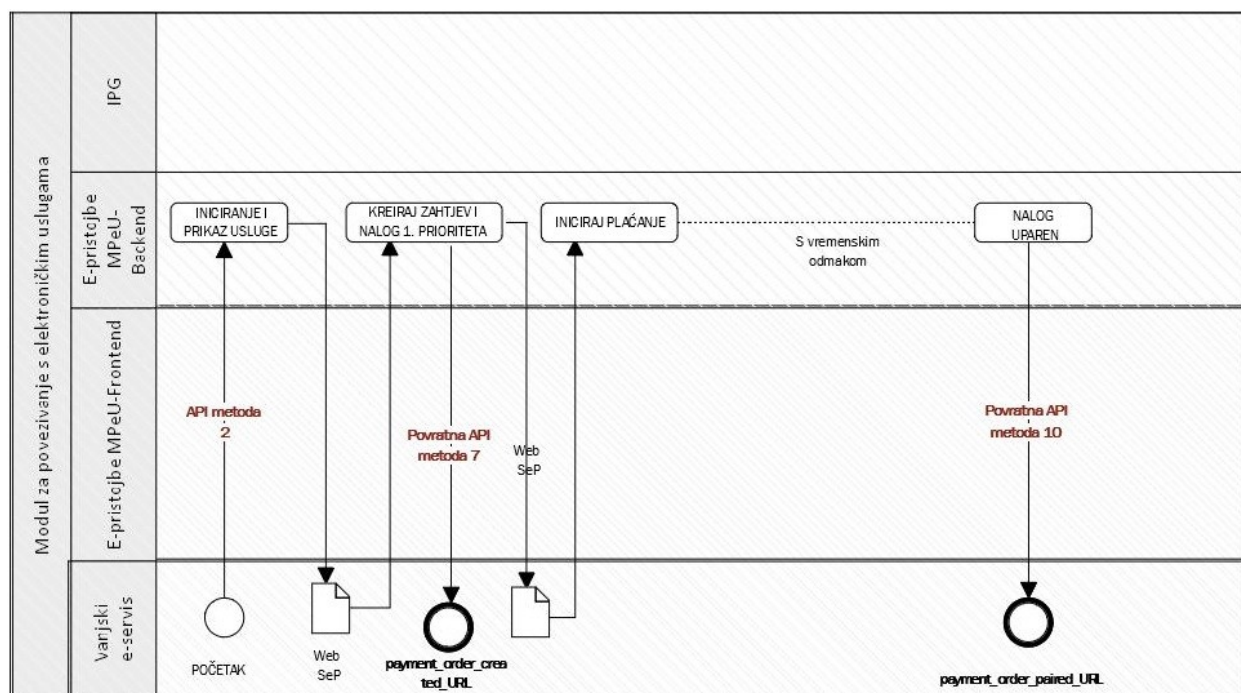


MINISTARSTVO UPRAVE e-Hrvatska	Tehnička dokumentacija		
	Projekt: e-Pristojbe	Komponenta: Modul za povezivanje s elektroničkim uslugama (MPeU)	Djelokrug: FINA
	Datum: 24.03.2020.	Namjena: Za dionike u projektu	Verzija: 1.6.

Dijagram 2: Kreiranje zahtjeva i plaćanje naloga 1. prioriteta putem IPG-a

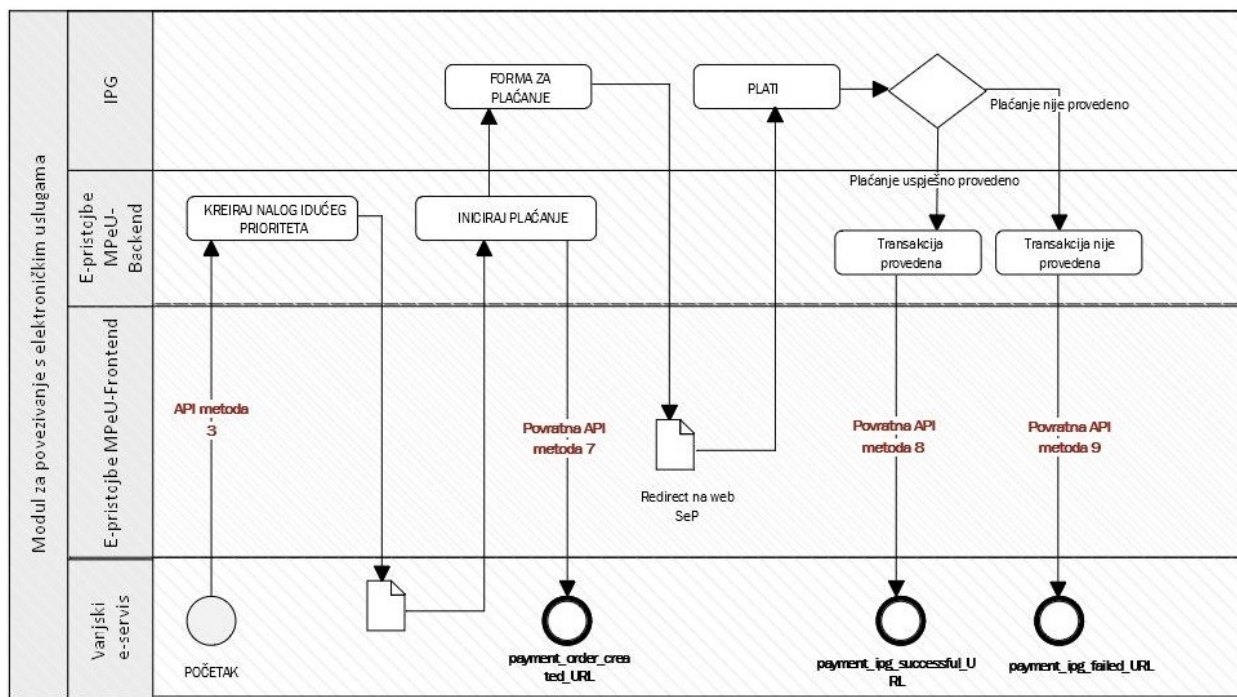


Dijagram 3: Kreiranje zahtjeva i plaćanje naloga 1. prioriteta koje nije obavljeno putem IPG-a



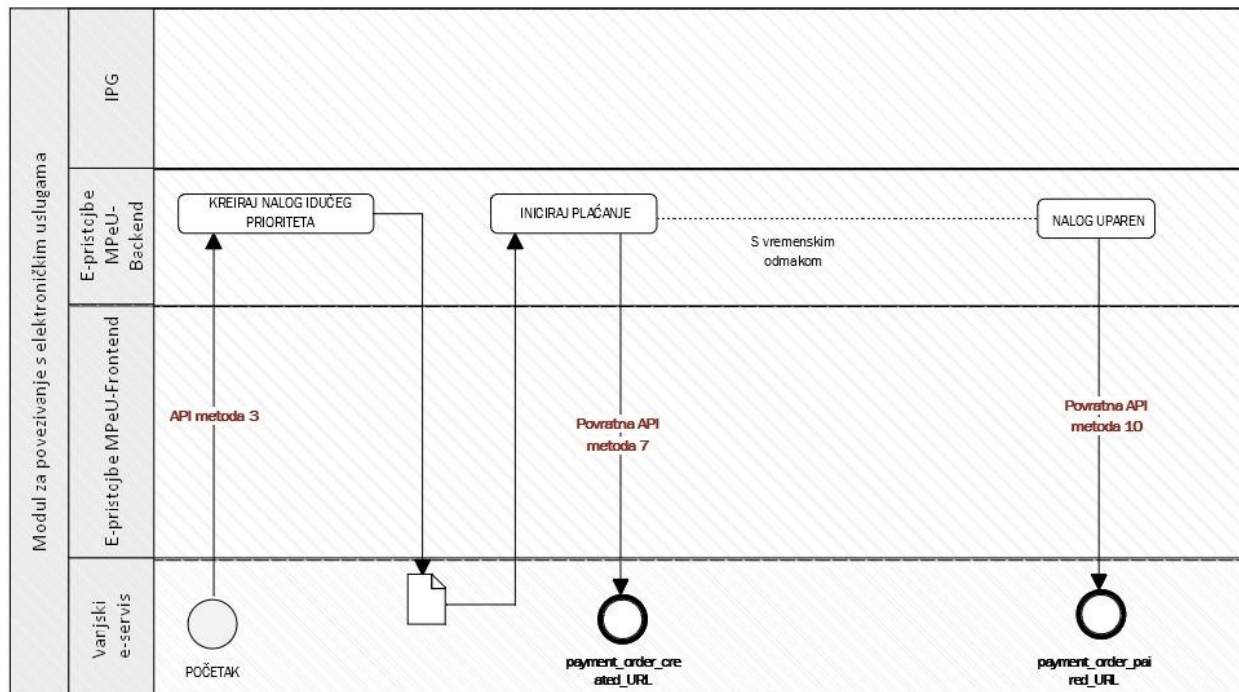
MINISTARSTVO UPRAVE e-Hrvatska	Tehnička dokumentacija		
	Projekt: e-Pristojbe	Komponenta: Modul za povezivanje s elektroničkim uslugama (MPeU)	Djelokrug: FINA
	Datum: 24.03.2020.	Namjena: Za dionike u projektu	Verzija: 1.6.

Dijagram 4: Kreiranje naloga idućeg prioriteta i nastavak plaćanja putem IPG-a

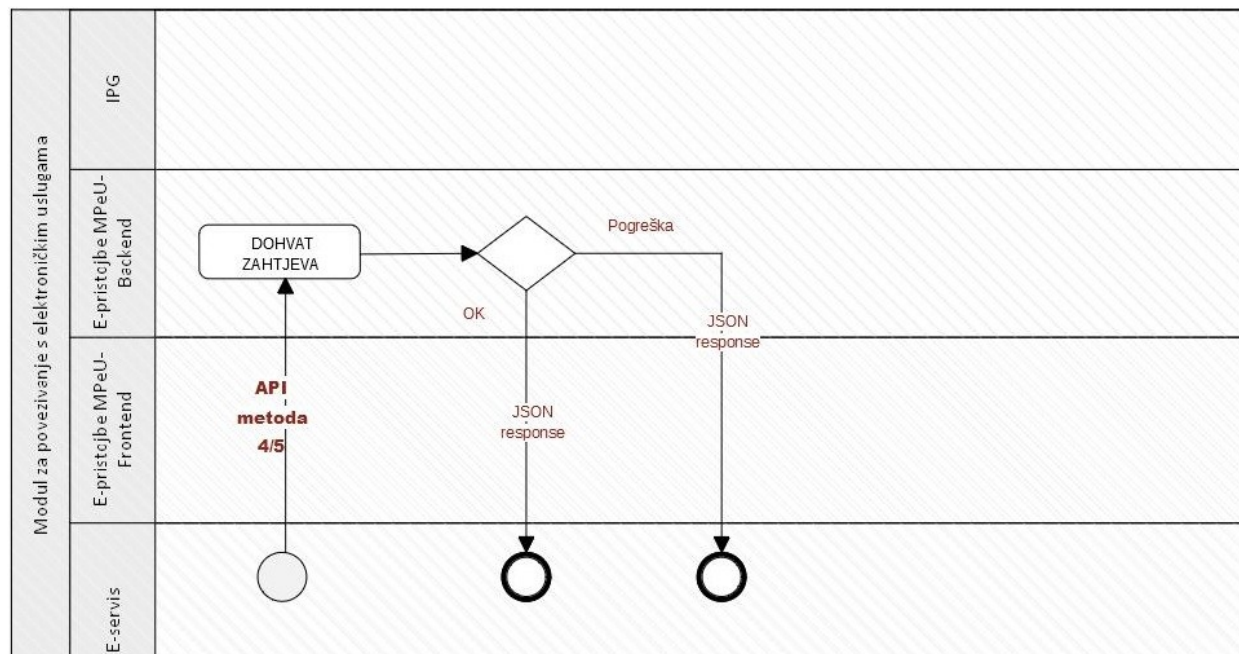


MINISTARSTVO UPRAVE e-Hrvatska	Tehnička dokumentacija		
	Projekt: e-Pristojbe	Komponenta: Modul za povezivanje s elektroničkim uslugama (MPeU)	Djelokrug: FINA
	Datum: 24.03.2020.	Namjena: Za dionike u projektu	Verzija: 1.6.

Dijagram 5: Kreiranje naloga idućeg prioriteta i nastavak plaćanja koje nije obavljen putem IPG-a

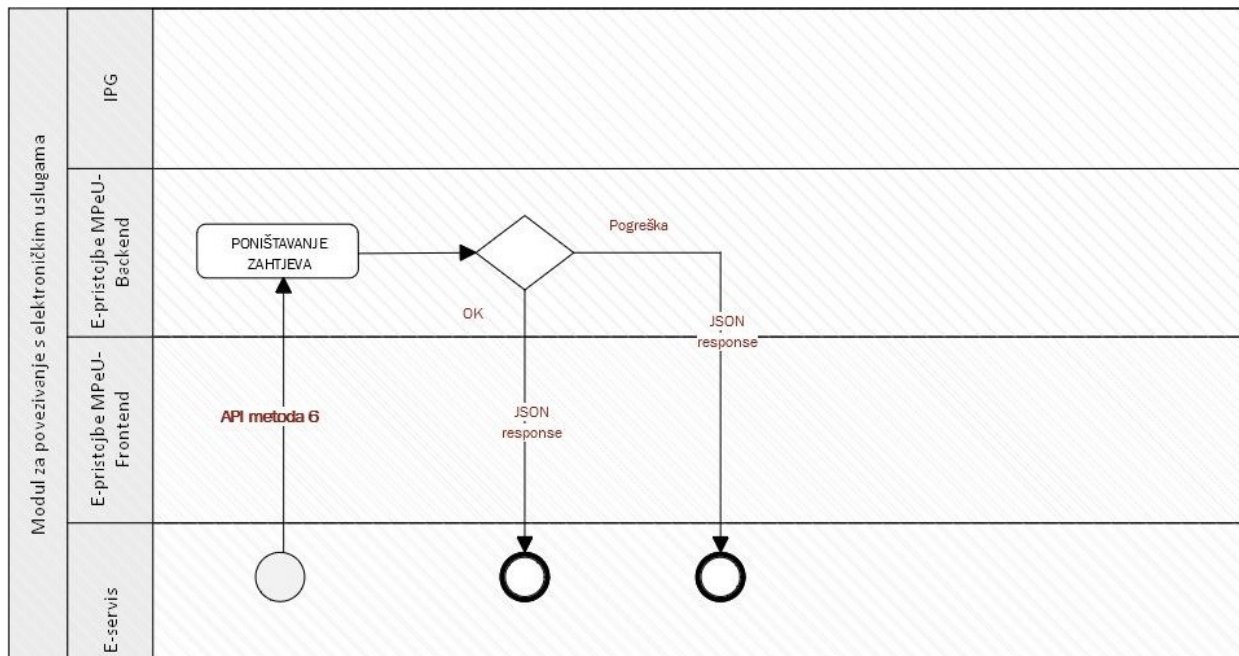


Dijagram 6: Upit o statusu zahtjeva / dohvat zahtjeva po IBP-u



MINISTARSTVO UPRAVE e-Hrvatska	Tehnička dokumentacija		
	Projekt: e-Pristojbe	Komponenta: Modul za povezivanje s elektroničkim uslugama (MPeU)	Djelokrug: FINA
	Datum: 24.03.2020.	Namjena: Za dionike u projektu	Verzija: 1.6.

Dijagram 7: Poništavanje zahtjeva



MINISTARSTVO UPRAVE e-Hrvatska	Tehnička dokumentacija		
	Projekt: e-Pristojbe	Komponenta: Modul za povezivanje s elektroničkim uslugama (MPeU)	Djelokrug: FINA
	Datum: 24.03.2020.	Namjena: Za dionike u projektu	Verzija: 1.6.

3.5 API metode za povezivanje na MPeU

MPeU kroz API metode za povezivanje izlaže sljedeće funkcionalnosti:

- API metoda 1: dohvat detalja usluge
- API metoda 2: kreiranje zahtjeva za naplatu usluge i iniciranje naplate za nalog 1. prioriteta
- API metoda 3: iniciranje naplate za nalog idućeg prioriteta
- API metoda 4: dohvat detalja zahtjeva
- API metoda 5: dohvat detalja svih zahtjeva vezanih za interni broj predmeta (IBP)
- API metoda 6: poništavanje zahtjeva

3.6 Povratne API metode za obavještanje vanjskog e-servisa

MPeU kroz povratne API metode obavještava vanjski e-servis o događajima koji su se dogodili asinkrono ili s vremenskim odmakom:

- Povratna API metoda 7: obavijest o kreiranom nalogu za plaćanje
- Povratna API metoda 8: obavijest o uspješnom plaćanju naloga putem IPG-a
- Povratna API metoda 9: obavijest o neuspješnom pokušaju plaćanja naloga putem IPG-a
- Povratna API metoda 10: obavijest o uspješnom uparivanju naloga u MPeU

Da bi mogao biti integriran s MPeU-om, svaki vanjski e-servis je obavezan definirati sljedeće URL-ove:

- **payment_order_created_URL** - URL na koji MPeU javlja vanjskom e-servisu da je nalog za plaćanje vezan uz zahtjev uspješno kreiran
- **payment_ipg_successful_URL** - URL na koji MPeU javlja vanjskom e-servisu da je plaćanje naloga putem IPG-a uspješno provedeno
- **payment_ipg_failed_URL** - URL na koji MPeU javlja vanjskom e-servisu da je pokušaj plaćanja naloga putem IPG-a bio neuspješan
- **payment_order_paired_URL** - URL na koji MPeU nakon uspješno provedenog uparivanja naloga putem SDR-a šalje podatke o uparenim nalogima

Navedene URL-ove vanjski e-servis je dužan dostaviti Fini na siguran način, prilikom registracije na obrascu za registraciju. Bilo kakvu promjenu vezanu uz URL-ove potrebno je dostaviti Ministarstvu uprave (koje će ga dostaviti Fini) na isti način kao i inicijalno, no najmanje 30 dana prije nego navedena promjena postane aktualna.

URL-ovi moraju biti različiti za svaku okolinu (prezentacija, produkcija).

MINISTARSTVO UPRAVE e-Hrvatska	Tehnička dokumentacija		
	Projekt: e-Pristojbe	Komponenta: Modul za povezivanje s elektroničkim uslugama (MPeU)	Djelokrug: FINA
	Datum: 24.03.2020.	Namjena: Za dionike u projektu	Verzija: 1.6.

3.7 Usluge

Vanjski e-servis pripada određenom javnopravnom tijelu. Sve usluge koje javnopravno tijelo želi iz svog e-servisa distribuirati i naplaćivati putem MPeU-a moraju biti registrirane u sustavu e-Pristojbe na unaprijed definiran način. To uključuje povezivanje šifri usluga u sustavu e-Pristojbe sa šiframa u informacijskom sustavu javnopravnog tijela koje je vlasnik e-servisa te dodjeljivanje identifikatora usluge vanjskom e-servisu.

Svaki e-servis koji želi koristiti MPeU mora pravovremeno prema propisanom predlošku Ministarstvu uprave dostaviti usluge koje planira nuditi na plaćanje pristojbenim obveznicima, te šifrnike uskladiti sa šifrarnicima sustava e-Pristojbe.

4 Sučelje za kreiranje i plaćanje naloga

4.1 API metoda 1: Dohvat detalja usluge

Opis

Vanjski e-servis započinje proces zahtjevom za dohvat detalja usluge koju želi ponuditi na plaćanje pristojbenom obvezniku. Vanjski e-servis u zahtjevu šalje šifru usluge (prema šiframa usluga sustava e-Pristojbi), a MPeU vraća podatke o usluzi koje čine sljedeći podaci:

- detalji o samoj usluzi
- detalje o svim stavkama usluge
- šifrarnik mogućih izuzeća

Nakon dohvata detalja usluge i izuzeća vanjski e-servis se brine o daljnjoj obradi tražene usluge.

Ukoliko usluga sadrži izuzeća ili iznos varijabilne naknade tada vanjski e-servis mora MPeU u idućem koraku procesa poslati:

- izuzeće koje se na stavku primjenjuje – ako je za stavku moguće imati izuzeće
- iznos naknade – ako je za stavku dopuštena varijabilna naknada

Request

HTTP metoda: **GET**

PREZ URL: <https://usluge-e-pristojbeprez.fina.hr/sep-mpeu/public-api/e-servis/v1/obligations/{obligationCode}?servicelId={servicelId}&rkp={rkp}&lang={lang}&impaired={impairedLevel}&authId={authId}>

PROD URL: <https://usluge-e-pristojbe.gov.hr/sep-mpeu/public-api/e-servis/v1/obligations/{obligationCode}?servicelId={servicelId}&rkp={rkp}&lang={lang}&impaired={impairedLevel}&authId={authId}>

Body: prazan

Dataset: **DS1**

{obligationCode} u URL-u se prilikom kreiranja URL-a zamjenjuje stvarnom šifrom usluge.

MINISTARSTVO UPRAVE e-Hrvatska	Tehnička dokumentacija		
	Projekt: e-Pristojbe	Komponenta: Modul za povezivanje s elektroničkim uslugama (MPeU)	Djelokrug: FINA
	Datum: 24.03.2020.	Namjena: Za dionike u projektu	Verzija: 1.6.

{serviceld} u URL-u se prilikom kreiranja URL-a zamjenjuje stvarnim ID-om vanjskog servisa.

{rkp} u URL-u se prilikom kreiranja URL-a zamjenjuje stvarnim RKP-om.

{lang} u URL-u se prilikom kreiranja URL-a zamjenjuje stvarnim kodom jezika - npr. hr, en; označava jezik na kojem će se prikazivati JSON response

{impaired} u URL-u se prilikom kreiranja URL-a zamjenjuje stvarnom razinom invalidnosti za sučelje; razine u ovom trenutku nisu definirane

{authld} u URL-u se prilikom kreiranja URL-a zamjenjuje sa stvarnom vrijednošću od kud je došao korisnik;

1 - eGrađani, 2 - ePoslovanje

Response

Kad MPeU zaprimi zahtjev za dohvatom detalja usluge, on provjerava podatke koji su mu poslani u JSON dijelu te šifru usluge koja je poslana kao dio URL-a.

Ako je provjera poslanih podataka bila uspješna, MPeU vraća response formatiran kao JSON koji sadrži podatke o detaljima usluge specificirane u datasetu **DS2**.

Response u slučaju pogreške

Ako provjera poslanih podataka nije bila uspješna, MPeU vraća response formatiran kao JSON koji sadrži poruku o pogrešci specificiranu u **datasetu DS3**. Moguće tipovi i opisi pogrešaka specificirani su u **datasetu EC1**.

4.2 API metoda 2: kreiranje zahtjeva za naplatu usluge i iniciranje naplate za nalog 1. prioriteta

Opis

Nakon što je u prvom koraku procesa vanjski e-servis dohvatio detalje usluge koju želi dati pristojbenom obvezniku na plaćanje i nakon što je putem svog grafičkog sučelja omogućio definiranje cijene i izuzeća za neke ili sve stavke, vanjski e-servis šalje ispravno formatiranu HTTP POST poruku sa svim tim podacima MPeU-u, koji nakon provjere ispravnosti formata poruke i elektroničkog potpisa preusmjerava preglednik pristojbenog obveznika na MPeU web aplikaciju na kojoj je prikazana tražena usluga zajedno s raspisom po stavkama te cijenom i izuzećem, ako je primjenjivo.

Omogućen je i odabir podržanih metoda plaćanja. Podržane metode su:

- 0 - sve vrste plaćanja
- 1 - plaćanje karticom
- 2 - plaćanje nalogom
- 3 - instant payment
- 4 – ostalo

Vanjski e-servis šalje listu gore definiranih brojeva koji želi podržati unutar JSON body (definirano u strukturi podataka); npr. **"paymentMethods": [1,2,3]**.

Ako vanjski e-servis pošalje metodu plaćanja = 0 – sve vrste plaćanja, ne smije poslati još neku dodatnu metodu; inače će mu se vratiti pogreška.

MINISTARSTVO UPRAVE e-Hrvatska	Tehnička dokumentacija		
	Projekt: e-Pristojbe	Komponenta: Modul za povezivanje s elektroničkim uslugama (MPeU)	Djelokrug: FINA
	Datum: 24.03.2020.	Namjena: Za dionike u projektu	Verzija: 1.6.

Također, trenutno su podržane metode plaćanja: 0 – sve vrste (kartica + nalog), 1 – plaćanje karticom i 2 – plaćanje nalogom. Ako se pošalje samo 3 – instant payment ili 4 – ostalo, vratit će se pogreška; a ako se pošalje kombinacija, npr. 1 – kartica i 3 – instant payment, uzet će se u obzir samo ona podržana metoda.

Pristojbeni obveznik vidi prikazanu traženu uslugu i pripadajuće stavke, ali **ne može ništa mijenjati**. Jedino što može je nastaviti s plaćanjem ili odustati od cijelog postupka.

Request

HTTP metoda: **POST**

PREZ URL: <https://usluge-e-pristojbeprez.fina.hr/sep-mpeu/public-api/e-servis/v1/order/init?lang={lang}&impaired={impairedLevel}&authId={authId}>

PROD URL: <https://usluge-e-pristojbe.gov.hr/sep-mpeu/public-api/e-servis/v1/order/init?lang={lang}&impaired={impairedLevel}&authId={authId}>

Content-type: application/json

Body: JSON

Dataset: **DS4**

Response

Kad MPeU zaprimi zahtjev za prikazom usluge sa stavkama, on provjerava podatke koji su mu poslani u JSON dijelu.

Ako je provjera poslanih podataka bila uspješna, vraća vanjskoj aplikaciji URL na koju se treba preusmjeriti klijentov preglednik za nastavak postupka. To je URL web aplikacije od MPeU. Response je formatiran kao JSON i sadrži podatke o URL za preusmjeravanje specificirane u **datasetu DS10**.

Nakon što vanjska usluga dohvati „path“ varijablu (URL) za preusmjeravanje na MPeU, mora dodati request parametar „returnUrl“ koji će sadržavati putanju na koju se žele vratiti nakon otvaranja sučelja i rada na MPeU (tj. URL na koji se žele vratiti pritiskom na gumb „Natrag“ na MPeU sučelju).

- ➔ Ako URL sadrži # (hash znak), potrebno ga je encodirati = **%23** kako bi ga browser ispravno učitao.

U response-u će se dostaviti i token koji je generiran na strani MPeU i u Claim-ovima sadrži sljedeće podatke:

- ID zahtjeva
- ID servisa
- identifierType klijenta
- identity klijenta

Potpisan je s algoritmom – HS512 (HMAC using SHA-512).

Bearer token će se nalaziti unutar same varijable „path“ koja je gore opisana; primjer:

<https://localhost:8443/#/order/2808?>

servicId=4&identifierType=3&identity=80907863145&lang=hr&bearerToken=eyJ0eXAiOiJKV1QiLCJhbGciOiJIUzUxMiJ9.eyJzdWIiOiJNaXJvIHNIcnZpcylslmV4cCI6MTU4MDkwNDU5Nywic2VydmJlZUIkljO0LCJvcmljaXJvODI4LCJpZGVudGImaWV4VHlwZSI6MywiaWRlbnRpdHkiOiI4MDkwNzgzMmZl

MINISTARSTVO UPRAVE e-Hrvatska	Tehnička dokumentacija		
	Projekt: e-Pristojbe	Komponenta: Modul za povezivanje s elektroničkim uslugama (MPeU)	Djelokrug: FINA
	Datum: 24.03.2020.	Namjena: Za dionike u projektu	Verzija: 1.6.

0NSJ9.ywZYvasRZ4-66k-OjZLuvZDvu7EBICDJvfECenSXiluaU2qq9-v5XBO8uSkrfN4SEqN9DfiitNEHbiVPsrRQpA

Klijent se mora preusmjeriti na navedeni URL, dok će MPeU spremi taj token u „cookie“ i koristiti ga na svim „frontend“ akcijama te osigurati „frontend“ pozive (IPG, ispis uplatnice, itd).

Token je validan 8h.

Nakon što mu token istekne, klijent može inicirati preko API-ja 4 ponovni dohvat detalja zahtjeva gdje će dobiti „path“ s novim tokenom.

Response u slučaju pogreške

Ako provjera poslanih podataka nije bila uspješna, MPeU vraća response formatiran kao JSON koji sadrži poruku o pogrešci specificiranu u **datasetu DS3**. Moguće tipovi i opisi pogrešaka specificirani su u **datasetu EC2**.

4.3 Web aplikacija: Kreiranje zahtjeva i naloga za plaćanje

Opis

Pristojbeni obveznik u web aplikaciji MPeU vizualno verificira izbor elektroničke usluge koju je tražio i pripadajućih podataka -> MPeU prikazuje kreirani zahtjev i nalog/naloga te gumbe za izbor plaćanja. Kontrola je dalje u web aplikaciji MPeU.

Napomena: Svu komunikaciju s MPeU-om u ovoj fazi obavlja i kontrolira web aplikacija MPeU, a ne vanjski e-servis.

4.4 Web aplikacija: Iniciranje plaćanja

Opis

Pristojbeni obveznik u web aplikaciji MPeU bira način plaćanja koja šalje poruku MPeU-u za iniciranjem plaćanja u sustavu e-Pristojbe.

Ovisno o izabranom načinu plaćanja, MPeU poduzima različite akcije.

Ako je izabran način plaćanja kreditnom karticom, MPeU prepušta kontrolu IPG-u, a ono što se događa je opisano u poglavljima 5.8, 5.9 i 5.10.

Ako način plaćanja nije kreditnom karticom, MPeU vraća HTML s prikazom uputa kako provesti plaćanje te nakon potvrde vraća kontrolu vanjskom e-servisu koji je bio inicijator aktivnosti, a daljnje postupanje je opisano u poglavlju 5.11.

4.5 Povratna API metoda 7: Obavijest o kreiranom nalogu za plaćanje

Opis

Nakon što je nalog za plaćanje uspješno kreiran, MPeU na URL „payment_order_created_URL“ koji je definiran prilikom registracije vanjskog e-servisa šalje HTTP poruku s informacijama o kreiranom nalogu vezanom uz zahtjev.

MINISTARSTVO UPRAVE e-Hrvatska	Tehnička dokumentacija		
	Projekt: e-Pristojbe	Komponenta: Modul za povezivanje s elektroničkim uslugama (MPeU)	Djelokrug: FINA
	Datum: 24.03.2020.	Namjena: Za dionike u projektu	Verzija: 1.6.

Request

HTTP metoda: **POST**

URL: [payment_order_created_URL]

Content-type: application/json

Body: JSON

Dataset: **DS6**

MPeU ne obrađuje response vanjskog e-servisa.

4.6 IPG: Provođenje plaćanja karticom

Opis

Nakon što je pristojbeni obveznik izabrao plaćanje kreditnom karticom, MPeU prosjeđuje kontrolu IPG-u, koji posljedično prosjeđuje kontrolu payment gatewayu (u daljnjem tekstu: PG), a rezultat je prikazana forma za plaćanje putem kartice.

Kad pristojbeni obveznik ispuni podatke i pokrene plaćanje karticom, PG procesira transakciju i vraća kontrolu IPG-u, koji na isti način prebacuje kontrolu MPeU-u, koji ju dalje vraća vanjskom e-servisu koji je započeo aktivnost.

4.7 Povratna API metoda 8: Obavijest o uspješnom plaćanju naloga putem IPG-a

Opis

Nakon što je pristojbeni obveznik prošao sve korake za plaćanje kreditnom karticom, MPeU će vanjski e-servis obavijestiti o uspješno provedenom plaćanju naloga putem IPG-a.

Request

HTTP metoda: **POST**

URL: [payment_ipg_successful_URL]

Content-type: application/json

Body: JSON

Dataset: **DS6**

MPeU ne obrađuje response vanjskog e-servisa.

4.8 Povratna API metoda 9: Obavijest o neuspješnom pokušaju plaćanja naloga putem IPG-a

Opis

Ukoliko plaćanje putem IPG Agenta nije bilo uspješno iz bilo kojeg razloga, MPeU će vanjski e-servis obavijestiti o tome da plaćanje nije provedeno, uz vraćanje pripadajućeg koda pogreške i tekstualnog opisa.

Request

MINISTARSTVO UPRAVE e-Hrvatska	Tehnička dokumentacija		
	Projekt: e-Pristojbe	Komponenta: Modul za povezivanje s elektroničkim uslugama (MPeU)	Djelokrug: FINA
	Datum: 24.03.2020.	Namjena: Za dionike u projektu	Verzija: 1.6.

HTTP metoda: **POST**

URL: [payment_ipg_failed_URL]

Content-type: application/json

Body: JSON

Dataset: **DS6**

MPeU ne obrađuje response vanjskog e-servisa.

4.9 Povratna API metoda 10: Obavijest o uspješnom uparivanju naloga putem SDR-a

Opis

Ukoliko se plaćanje provodi na druge načine (HUB3 obrascem, opcijom "Slikaj i plati" ili putem Internet bankinga), nalog kreiran putem MPeU-a će dobiti oznaku da je plaćen tek nakon obavljenog uparivanja s podacima dobivenim iz SDR-a.

Proces uparivanja naloga s tim podacima se obavlja u batch obradi jednom dnevno i tek nakon toga se kreirani nalog sa sigurnošću može označiti kao plaćen te se poruka o plaćanju dostavlja e-servisu koji je započeo aktivnost.

Request

HTTP metoda: POST

URL: [payment_order_paired_URL]

Content-type: application/json

Body: JSON

Dataset: **DS6**

MPeU ne obrađuje response vanjskog e-servisa.

4.10 API metoda 3: Iniciranje naplate za nalog idućeg prioriteta

Opis

Ovu metodu vanjski e-servis može zvati u slučaju ako zahtjev sadrži usluge različitih prioriteta, a zadnji nalog na plaćanje kreiran po zahtjevu je uspješno plaćen ili uparen pa pristojbeni obveznik želi kreirati novi nalog za plaćanje po istom zahtjevu ukoliko mu to vanjski e-servis svojim poslovnim pravilima omogućava.

Vanjski e-servis treba omogućiti pristojbenom obvezniku nastavak procesa koji uključuje kreiranje novog naloga za plaćanje i provođenje plaćanja po njemu u bilo kojem trenutku.

U tom slučaju će se kreirati novi nalog za plaćanje za stavke prioriteta koji je sljedeći po redu, a to je onaj koji je za jedan veći od prioriteta za koji je zadnji nalog kreiran.

Omogućen je i odabir podržanih metoda plaćanja. Podržane metode su:

MINISTARSTVO UPRAVE e-Hrvatska	Tehnička dokumentacija		
	Projekt: e-Pristojbe	Komponenta: Modul za povezivanje s elektroničkim uslugama (MPeU)	Djelokrug: FINA
	Datum: 24.03.2020.	Namjena: Za dionike u projektu	Verzija: 1.6.

- 0 - sve vrste plaćanja
- 1 - plaćanje karticom
- 2 - plaćanje nalogom
- 3 - instant payment
- 4 – ostalo

Vanjski e-servis šalje listu brojeva koji želi podržati unutar JSON body (definirano u strukturi podataka); npr. **"paymentMethods": [1,2,3]**.

Ako vanjski e-servis pošalje metodu plaćanja = 0 – sve vrste plaćanja, ne smije poslati još neku dodatnu metodu, inače će mu se vratiti pogreška.

Također, trenutno su podržane metode plaćanja: 0 – sve vrste (kartica + nalog), 1 – plaćanje karticom i 2 – plaćanje nalogom. Ako se pošalje samo 3 – instant payment ili 4 – ostalo, vratit će se pogreška; a ako se pošalje kombinacija, npr. 1 – kartica i 3 – instant payment, uzet će se u obzir samo ona podržana metoda.

Vanjski e-servis šalje ispravno formatiranu HTTP POST poruku MPeU-u, koji nakon provjere ispravnosti formata poruke i elektroničkog potpisa preusmjerava preglednik pristojbenog obveznika na MPeU web aplikaciju na kojoj je izbor načina plaćanja i proces se nastavlja kako je opisano u 5.6.

Request

HTTP metoda: **POST**

PREZ URL: <https://usluge-e-pristojbeprez.fina.hr/sep-mpeu/public-api/e-servis/v1/payment-order/init? lang={lang}&impaired={impairedLevel}&authId={authId}>

PROD URL: <https://usluge-e-pristojbe.gov.hr/sep-mpeu/public-api/e-servis/v1/payment-order/init? lang={lang}&impaired={impairedLevel}&authId={authId}>

Content-type: application/json

Body: JSON

Dataset: **DS5**

{lang} u URL-u se prilikom kreiranja URL-a zamjenjuje stvarnim kodom jezika – npr. hr, en; označava jezik na kojem će se prikazivati JSON response

{impaired} u URL-u se prilikom kreiranja URL-a zamjenjuje stvarnom razinom invalidnosti za sučelje; razine u ovom trenutku nisu definirane

{authId} u URL-u se prilikom kreiranja URL-a zamjenjuje sa stvarnom vrijednošću od kud je došao korisnik;

1 - eGrađani, 2 - ePoslovanje

Response

Kad MPeU zaprimi zahtjev za prikazom usluge sa stavkama, on provjerava podatke koji su mu poslani u JSON dijelu.

MINISTARSTVO UPRAVE e-Hrvatska	Tehnička dokumentacija		
	Projekt: e-Pristojbe	Komponenta: Modul za povezivanje s elektroničkim uslugama (MPeU)	Djelokrug: FINA
	Datum: 24.03.2020.	Namjena: Za dionike u projektu	Verzija: 1.6.

Ako je provjera poslanih podataka bila uspješna, vraća vanjskoj aplikaciji URL na koju se treba preusmjeriti klijentov preglednik za nastavak postupka. To je URL web aplikacije od MPeU. Response je formatiran kao JSON i sadrži podatke o URL za preusmjeravanje specificirane u **datasetu DS10**.

Nakon što vanjska usluga dohvati path (URL) za preusmjeravanje na MPeU, mora dodati request parametar „**returnUrl**“ koji će sadržavati putanju na koju se žele vratiti nakon otvaranja sučelja i rada na MPeU (tj. URL na koji se žele vratiti pritiskom na gumb „Natrag“ na MPeU sučelju).

➔ Ako URL sadrži # (hash znak), potrebno ga je encodirati = **%23** kako bi ga browser ispravno učitao.

U response-u će se dostaviti i token koji je generiran na strani MPeU i u Claim-ovima sadrži sljedeće podatke:

- ID zahtjeva
- ID servisa
- identifierType klijenta
- identity klijenta

Potpisan je s algoritmom – HS512 (HMAC using SHA-512).

Bearer token će se nalaziti unutar same varijable „path“ koja je gore opisana; primjer:

[https://localhost:8443/#/order/2808?](https://localhost:8443/#/order/2808?serviceId=4&identifierType=3&identity=80907863145&lang=hr&bearerToken=eyJ0eXAiOiJKV1QiLCJhbGciOiJIUzUxMiJ9.eyJzdWUiOiJNaXJvIHNIcnZpcylslmV4cCI6MTU4MDkwNDU5Nywic2VydmJlZUIkljo00LCJvcmlkclkiOiJpODI4LCJpZGVudGlmaWVvVHlwZSI6MywiaWRlbnRpdHkiOiI4MDkwNzg2MzE0NSJ9.ywZYvasRZ4-66k-OjZLuvZDvu7EBICDJvfECenSXiluaU2qq9-v5XBO8uSkrfN4SEqN9DfiitNEHbiVPsrRQpA)

serviceId=4&identifierType=3&identity=80907863145&lang=hr&bearerToken=eyJ0eXAiOiJKV1QiLCJhbGciOiJIUzUxMiJ9.eyJzdWUiOiJNaXJvIHNIcnZpcylslmV4cCI6MTU4MDkwNDU5Nywic2VydmJlZUIkljo00LCJvcmlkclkiOiJpODI4LCJpZGVudGlmaWVvVHlwZSI6MywiaWRlbnRpdHkiOiI4MDkwNzg2MzE0NSJ9.ywZYvasRZ4-66k-OjZLuvZDvu7EBICDJvfECenSXiluaU2qq9-v5XBO8uSkrfN4SEqN9DfiitNEHbiVPsrRQpA

Klijent se mora preusmjeriti na navedeni URL, dok će MPeU spremi taj token u „cookie“ i koristiti ga na svim „frontend“ akcijama te osigurati „frontend“ pozive (IPG, ispis uplatnice, itd).

Token je validan 8h.

Nakon što mu token istekne, klijent može inicirati preko API-ja 4 ponovni dohvat detalja zahtjeva gdje će dobiti „path“ s novim tokenom.

Response u slučaju pogreške

Ako provjera poslanih podataka nije bila uspješna, MPeU vraća response formatiran kao JSON koji sadrži poruku o pogrešci specificiranu u **datasetu DS3**. Moguće tipovi i opisi pogrešaka specificirani su u **datasetu EC3**.

4.11 API metoda 4: Dohvaćanje detalja zahtjeva

Opis

Vanjski e-servis može u tražiti MPeU podatke o zahtjevu koji je MPeU kreirao na zahtjev vanjskog e-servisa.

Parametar koji vanjski e-servis šalje putem URL-a je identifikator zahtjeva u MPeU.

Request

HTTP metoda: **GET**

MINISTARSTVO UPRAVE e-Hrvatska	Tehnička dokumentacija		
	Projekt: e-Pristojbe	Komponenta: Modul za povezivanje s elektroničkim uslugama (MPeU)	Djelokrug: FINA
	Datum: 24.03.2020.	Namjena: Za dionike u projektu	Verzija: 1.6.

PREZ URL: <https://usluge-e-pristojbeprez.fina.hr/sep-mpeu/public-api/e-servis/v1/order/{orderId}?serviceld={serviceld}&rkp={rkp}&lang={lang}&impaired={impairedLevel}&authId={authId}>

PROD URL: <https://usluge-e-pristojbe.gov.hr/sep-mpeu/public-api/e-servis/v1/order/{orderId}?serviceld={serviceld}&rkp={rkp}&lang={lang}&impaired={impairedLevel}&authId={authId}>

Content-type: application/json

Body: prazan

Dataset: **DS9**

{orderId} se prilikom kreiranja URL-a zamjenjuje stvarnom vrijednošću identifikatora zahtjeva.

{serviceld} u URL-u se prilikom kreiranja URL-a zamjenjuje stvarnim ID-om vanjskog servisa.

{rkp} u URL-u se prilikom kreiranja URL-a zamjenjuje stvarnim RKP-om.

{lang} u URL-u se prilikom kreiranja URL-a zamjenjuje stvarnim kodom jezika - npr. hr, en; označava jezik na kojem će se prikazivati JSON response

{impaired} u URL-u se prilikom kreiranja URL-a zamjenjuje stvarnom razinom invalidnosti za sučelje; razine u ovom trenutku nisu definirane

{authId} u URL-u se prilikom kreiranja URL-a zamjenjuje sa stvarnom vrijednošću od kud je došao korisnik;

1 - eGrađani, 2 - ePoslovanje

Response

Kad MPeU zaprimi zahtjev za prikazom zahtjeva, on provjerava podatke koji su mu poslani u JSON dijelu.

Ako je provjera poslanih podataka bila uspješna, MPeU vraća response formatiran kao JSON koji sadrži podatke o zahtjevu specificirane u **datasetu DS11**.

U response-u se vraća i „path“ koji sadrži putanju do MPeU sučelja tako da vanjska usluga može ponovno preusmjeriti korisnika kako bi obavio plaćanje naloga ili slično (npr. korisnik preko vanjske usluge i API-ja 2 kreira zahtjev i naloge prvog prioriteta te slučajno pritisne gumb 'Zatvori zahtjev'. Kako ne bi trebao opet kreirati zahtjev, može preko API-ja 4 (dohvat detalja zahtjeva) biti ponovno preusmjeren na MPeU sučelje).

U response-u će se dostaviti i token koji je generiran na strani MPeU i u Claim-ovima sadrži sljedeće podatke:

- ID zahtjeva
- ID servisa
- identifierType klijenta
- identity klijenta

Potpisan je s algoritmom – HS512 (HMAC using SHA-512).

Bearer token će se nalaziti unutar same varijable „path“ koja je gore opisana; primjer:

[https://localhost:8443/#/order/2808?](https://localhost:8443/#/order/2808?serviceld=4&identifierType=3&identity=80907863145&lang=hr&bearerToken=eyJ0eXAiOiJKV1QiLCJh)

[serviceld=4&identifierType=3&identity=80907863145&lang=hr&bearerToken=eyJ0eXAiOiJKV1QiLCJh](https://localhost:8443/#/order/2808?serviceld=4&identifierType=3&identity=80907863145&lang=hr&bearerToken=eyJ0eXAiOiJKV1QiLCJh)

MINISTARSTVO UPRAVE e-Hrvatska	Tehnička dokumentacija		
	Projekt: e-Pristojbe	Komponenta: Modul za povezivanje s elektroničkim uslugama (MPeU)	Djelokrug: FINA
	Datum: 24.03.2020.	Namjena: Za dionike u projektu	Verzija: 1.6.

bGciOiJIUzUxMiJ9.eyJzdWIiOiJNaXJvIHNIcnZpcylsImV4cCI6MTU4MDkwNDU5Nywic2VydmJlZUIklj o0LCJvcmlkLkljoyODAwLCJpZGVudGlmaWVyVHlwZSI6MywiaWRlbnRpdHkiOiI4MDkwNzg2MzE 0NSJ9.ywZYvasRZ4-66k-OjZLuvZDvu7EBICDjvECenSXiluaU2qq9- v5XBO8uSkrfN4SEqN9DfiitNEHbiVPsrRQpA

Klijent se mora preusmjeriti na navedeni URL, dok će MPeU spremi taj token u „cookie“ i koristiti ga na svim „frontend“ akcijama te osigurati „frontend“ pozive (IPG, ispis uplatnice, itd).

Token je validan 8h.

Nakon što mu token istekne, klijent može inicirati preko ovog API-ja ponovni dohvat detalja zahtjeva gdje će dobiti „path“ s novim tokenom.

Response u slučaju pogreške

Ako provjera poslanih podataka nije bila uspješna, MPeU vraća response formatiran kao JSON koji sadrži poruku o pogrešci specificiranu u **datasetu DS3**. Moguće tipovi i opisi pogrešaka specificirani su u **datasetu EC4**.

4.12 API metoda 5: Dohvaćanje svih zahtjeva vezanih za interni broj predmeta

Opis

Vanjski e-servis u API metodi za iniciranje šalje MPeU podatak o vlastitom internom broju predmeta, a MPeU taj podatak sačuva uz sve kreirane zahtjeve. Ova metoda služi za dohvat svih zahtjeva koji su kreirani sa zadanim internim brojem predmeta.

Request

HTTP metoda: **GET**

PREZ URL: [https://usluge-e-pristojbeprez.fina.hr/sep-mpeu/public-api/e-servis/v1/**orders/****{internalNumber}**?**serviceld={serviceld}&rkp={rkp}&lang={lang}&impaired={impairedLevel}&authId={authId}**](https://usluge-e-pristojbeprez.fina.hr/sep-mpeu/public-api/e-servis/v1/orders/{internalNumber}?serviceld={serviceld}&rkp={rkp}&lang={lang}&impaired={impairedLevel}&authId={authId})

PROD URL: [https://usluge-e-pristojbe.gov.hr/sep-mpeu/public-api/e-servis/v1/**orders/****{internalNumber}**?**serviceld={serviceld}&rkp={rkp}&lang={lang}&impaired={impairedLevel}&authId={authId}**](https://usluge-e-pristojbe.gov.hr/sep-mpeu/public-api/e-servis/v1/orders/{internalNumber}?serviceld={serviceld}&rkp={rkp}&lang={lang}&impaired={impairedLevel}&authId={authId})

Body: prazan

Dataset: **DS7**

{internalNumber} se prilikom kreiranja URL-a zamjenjuje stvarnom vrijednošću internog broja predmeta.

{serviceld} u URL-u se prilikom kreiranja URL-a zamjenjuje stvarnim ID-om vanjskog servisa.

{rkp} u URL-u se prilikom kreiranja URL-a zamjenjuje stvarnim RKP-om.

{lang} u URL-u se prilikom kreiranja URL-a zamjenjuje stvarnim kodom jezika – npr. hr, en; označava jezik na kojem će se prikazivati JSON response

{impaired} u URL-u se prilikom kreiranja URL-a zamjenjuje stvarnom razinom invalidnosti za sučelje; razine u ovom trenutku nisu definirane

{authId} u URL-u se prilikom kreiranja URL-a zamjenjuje sa stvarnom vrijednošću od kud je došao korisnik;

MINISTARSTVO UPRAVE e-Hrvatska	Tehnička dokumentacija		
	Projekt: e-Pristojbe	Komponenta: Modul za povezivanje s elektroničkim uslugama (MPeU)	Djelokrug: FINA
	Datum: 24.03.2020.	Namjena: Za dionike u projektu	Verzija: 1.6.

1 - eGrađani, 2 - ePoslovanje

Response

Kad MPeU zaprimi zahtjev za prikazom zahtjeva, on provjerava podatke koji su mu poslani u JSON dijelu.

Ako je provjera poslanih podataka bila uspješna, MPeU vraća response formatiran kao JSON koji sadrži podatke o zahtjevu specificirane u **datasetu DS8**.

Dataset DS8 je po strukturi sličan datasetu DS6, osim što u slučaju DS8 postoji root objekt "orders" koji sadrži polje (JSON array) zahtjeva, gdje svaki od zahtjeva u polju ima strukturu opisanu u datasetu DS6.

Response u slučaju pogreške

Ako provjera poslanih podataka nije bila uspješna, MPeU vraća response formatiran kao JSON koji sadrži poruku o pogrešci specificiranu u **datasetu DS3**. Moguće tipovi i opisi pogrešaka specificirani su u **datasetu EC5**.

4.13 API metoda 6: poništavanje zahtjeva

Opis

Vanjski e-servis može zatražiti poništavanje zahtjeva koji je MPeU kreirao na zahtjev vanjskog e-servisa. Zahtjev se može poništiti tako dugo dok za njega nije plaćen niti jedan nalog.

Request

HTTP metoda: **PUT**

PREZ URL: <https://usluge-e-pristojbeprez.fina.hr/sep-mpeu/public-api/e-servis/v1/order/cancel?lang={lang}&impaired={impairedLevel}&authId={authId}>

PROD URL: <https://usluge-e-pristojbe.gov.hr/sep-mpeu/public-api/e-servis/v1/order/cancel?lang={lang}&impaired={impairedLevel}&authId={authId}>

Content-type: application/json

Body: JSON

Dataset: **DS5**

{lang} u URL-u se prilikom kreiranja URL-a zamjenjuje stvarnim kodom jezika - npr. hr, en; označava jezik na kojem će se prikazivati JSON response

{impaired} u URL-u se prilikom kreiranja URL-a zamjenjuje stvarnom razinom invalidnosti za sučelje; razine u ovom trenutku nisu definirane

{authId} u URL-u se prilikom kreiranja URL-a zamjenjuje sa stvarnom vrijednošću od kud je došao korisnik;

1 - eGrađani, 2 - ePoslovanje

Response

MINISTARSTVO UPRAVE e-Hrvatska	Tehnička dokumentacija		
	Projekt: e-Pristojbe	Komponenta: Modul za povezivanje s elektroničkim uslugama (MPeU)	Djelokrug: FINA
	Datum: 24.03.2020.	Namjena: Za dionike u projektu	Verzija: 1.6.

Kad MPeU zaprimi zahtjev za poništavanjem zahtjeva, on provjerava podatke koji su mu poslani u JSON dijelu.

Ako je provjera poslanih podataka bila uspješna, MPeU poništava zahtjev i vraća response formatiran kao JSON koji sadrži podatke o zahtjevu specificirane u **datasetu DS6**.

Response u slučaju pogreške

Ako provjera poslanih podataka nije bila uspješna, MPeU vraća response formatiran kao JSON koji sadrži poruku o pogrešci specificiranu u **datasetu DS3**. Moguće tipovi i opisi pogrešaka specificirani su u **datasetu EC6**.

4.14 Definicija podataka

U posebnom su dokumentu opisani skupovi podataka koje vanjski e-servis razmjenjuje s MPeU.

Opis sadrži:

- definiciju JSON poruka koje se razmjenjuju (DS1-DS8)
- definiciju kodova i opisa pogrešaka koje se mogu dogoditi (EC1-EC6)

Priloženi dokument:

